

HÄSTENS ADJUSTABLE®

Bruksanvisning



Hästens 
since 1852



BE AWAKE FOR THE FIRST TIME IN YOUR LIFE®



Sängen som lyfter din komfort till precis den höjd du vill.

När du vill läsa en bok innan du somnar. När du själv håller på att skriva en bok och – av alla platser i världen – råkar arbeta bäst i sängen. När du blir överraskad med en lyxig frukostbricka. När du behöver en hjälpare som lyfter dig in i dagen som ligger framför dig. När du vill kombinera fiffig funktionalitet med optimalt sovklimat och följsamt stöd.

Hästens Adjustable är möbeln för ditt livs alla lägen.

Med en enkel knapptryckning på fjärrkontrollen höjer och sänker du huvud- och fotdelen. Under bolstertyget gömmer sig material av kompromisslös kvalitet, noggrant sammanfogade av erfarna händer i Köping, Sverige.

Vi på Hästens önskar dig den skönaste och djupaste sömnen i din nya Adjustable – och en vaken vardag, fylld med energi och glädje.

Innehållsförteckning

Säkerhetsanvisningar	4
Tekniska specifikationer	6
Produktmärkning	7
Installation	8
Förpackningens innehåll	8
Monteringsvarianter	9
Montering	10
Parkoppla med trådlös fjärrkontroll	14
Parkoppla med Hästens app i din mobil	15
Användning	16
Fjärrkontroll	16
Nattljus	18
Batteridrivna återställningsfunktion	19
Underhåll	20
Rengöring	21
Flytt	21
Felsökning	22

Säkerhetsanvisningar

Läs bruksanvisningen noggrant innan du använder sängen för första gången. Hästens Sängar AB kan inte hållas ansvarig för eventuella skador orsakade av felaktig användning.

VARNING

- Felaktigt användande ogiltigförklarar garantin.
- Använd inte sängen om sängen, motorn eller strömkabeln är skadad.
- Kontakta din lokala Hästensåterförsäljare för reparation.
- Montering och installation får endast utföras av auktoriserad personal.

Placera sängen på en jämn, plan yta.

Innan du använder sängen, se till att den kan höjas och sänkas fritt så att inget kan fastna.

Se till att sängen är i horisontalläge innan du sätter dig på den.

Dra alltid ur stickkontakten innan rengöring.

Dra alltid ur stickkontakten innan du flyttar sängen.

Låt aldrig sängen, strömkabeln eller stickkontakten komma i kontakt med vatten eller annan vätska.

Låt inte strömkabeln fastna under sängens hjul/ben eller mellan sängens rörliga delar.

Använd aldrig skarpa eller spetsiga föremål i sängen.

Användning av sänggavlar som inte är helt klädda rekommenderas ej, på grund av risken för att fastna vid justering av sängen.

SÄNGEN FÅR INTE ANVÄNDAS:

- i någon miljö där brännbara eller explosiva gaser eller ångor kan förekomma
- i fuktig miljö
- i någon anordning som rengör med automatiserat tvättsystem
- utomhus, eller
- för att höja och sänka laster i industriella och tekniska ändamål eller inom hushållssektorn

Låt ej barn leka i eller i närheten av sängen utan en vuxen persons uppsikt.

Fjärrkontrollen är ingen leksak. Låt ej barn leka med fjärrkontrollen.

SÄNGEN FÅR INTE ANVÄNDAS:

- av små barn
- av sköra eller svaga personer utan övervakning, eller
- i närheten av små barn

Du bör endast använda reservdelar som har tillverkats eller godkänts av Hästens Sängar AB. Endast dessa delar garanterar en tillräcklig säkerhetsnivå. Användning av reservdelar som inte är godkända av Hästens Sängar AB ogiltigförklarar garantin.

Den batteridrivna återställningsfunktionen är inte ett säkerhetssystem och förhindrar inte fara.

Behåll transportskenorna i händelse av flytt.

Använd inte sängen med kortare ben än 16 cm eller längre ben än 18 cm.

Drifttid: efter 2 minuters kontinuerlig drift av motorn måste motorn vila i 18 minuter för att förhindra överhettning.

Justera huvud- och fotände samtidigt i maximalt 30 sekunder, sedan måste motorn få vila i 18 minuter för att förhindra överhettning.

Om ben med hjul används ska hjulen vara i låst läge innan sängen används.

Använd inte vatten vid rengöring av sängen.

Det är oerhört viktigt att sängen är placerad på en plan yta och att ingenting, såsom väggar eller möbler, kan störa eller hindra sängens rörelser.

Använd rätt stickkontakt för ditt land.

Se alltid till att sängens delar kan röra sig fritt innan du kopplar in eller parkopplar fjärrkontrollen.

Innan du sänker huvud- eller fotändan, se till att inget kan klämmas.

Justera inte sängen när den är utom synhåll.

Justera inte sängen under rengöring/damning.

FÖR SÄNG MED TVÅ MOTORER:

Om du märker att kraften vid justering av sängen är reducerad, kontrollera att båda motorerna fungerar. Om en motor slutar fungera behöver den bytas ut innan sängen åter justeras.

En säng med två motorer får ej användas utan Y-kabel inkopplad till båda motorerna.

Tekniska specifikationer

ANSLUTNING TILL HUVUDSTRÖM (AC)

100/115/120/230/240 V AC 50/60 Hz

STRÖMFÖRBRUKNING

0.63 A AC - 6.3 A AC

MINSTA SÄKRING

10 A

TILLÅTEN BELASTNING

Max. 200 kg

DRIFTLÄGE

Intermittent drift: 2 min/18 min
(efter 2 minuters kontinuerlig användning måste motorn vila i 18 minuter)

SKYDDSKLASS

II (transformator) III (motor)

LJUDNIVÅ

<= 65 dB(A)

SKYDDSKATEGORI

IP20

HÖJD

56 cm

BATTERIDRIVEN ÅTERSTÄLLNINGSFUNKTION

Två 9-voltsbatterier (modell 6LR61) till transformatorn

FREKVENNS

2.40 GHz

BATTERI I TRÅDLÖS FJÄRRKONTROLL

1 x CR 2032

OMGIVANDE RUMSTEMPERATUR VID LAGRING

från 0°C till +50°C
från -32°F till 122°F

OMGIVANDE RUMSTEMPERATUR VID ANVÄNDNING

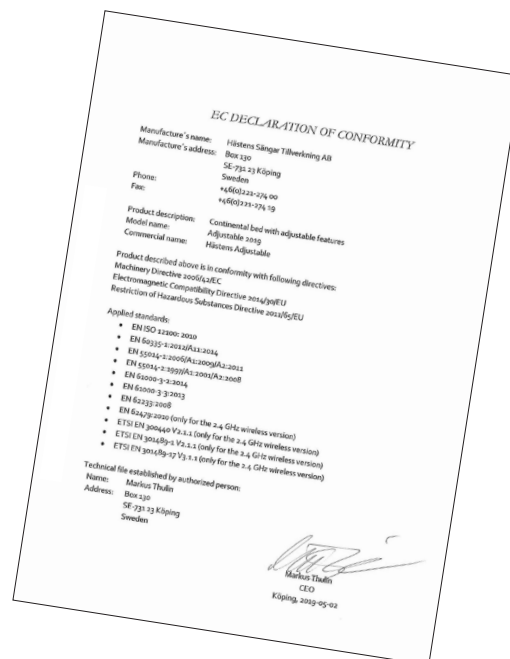
från +10°C till +40°C
från +50°F till +104°F

RELATIV FUKTIGHET

från 30% till 75%

LUFTRYCK






från 800 hPa till 1060 hPa



Produktmärkning

En märkningsskylt på din säng specificerar det exakta namnet på sängen. Den anger också de tekniska specifikationer som gäller för just din säng. Följande illustration visar var specifikationerna finns på sängens märkningsskylt.

Märkningsskylten som visas nedan är ett exempel; specifikationerna för din säng kan skilja sig från denna illustration.

<p>Hästens  since 1852</p> <p>Hästens Sängar AB Box 130 SE-731 23 Köping Sweden www.hastens.com</p>	<p>8 </p> <p>9 </p>	<p>1 Model: Hästens Adjustable 2 Type: N. Year of manufacture: 2019 3 Power requirements: 100/115/120/230/240 V AC, 50/60 Hz. 4 Minimum fuse rating: 10 A. 5 Current consumption: max 6.3A. 6 Intermittent Operation 2min/18min 7 max. Load: 200 kg</p> <p>Read manual before use</p>	<p>10 </p> <p>11 </p>
--	---	--	---

1. Sängmodellens namn
2. Sängens typnummer
3. Strömförsörjning - Nätspänning och frekvens
4. Minsta säkring
5. Strömförbrukning
6. Intermittent drift i minuter (kontinuerlig drift/nödvändig vilotid)
7. Max. last
8. Endast användning i torra utrymmen
9. Skyddsklass II
10. CE-märkning
11. Följ alla specifika instruktioner för avfallshantering

AVFALLSHANtering

- Stålkassit ska inte kastas med normalt hushållsavfall.
- Motorerna ska inte kastas med normalt hushållsavfall.
- 9-voltsbatterierna ska inte kastas med normalt hushållsavfall.
- Fjärrkontrollerna ska inte kastas med normalt hushållsavfall.
- Transformatorn ska inte kastas med normalt hushållsavfall.
- Mottagaren för trådlös styrning ska inte kastas med normalt hushållsavfall.

Installation

Förpackningens innehåll

Sängen levereras i följande förpackningar:

CHASSIFÖRPACKNING:

1. Chassi med motor/motorer
2. Bruksanvisning
3. Trådlös fjärrkontroll
4. Mottagare för trådlös styrning
(inkl. förlängningssladd och fästkuddar)
5. Fjärrkontroll med sladd
6. Transformator (inkl. batterier för återställning)
7. Nätkabel (EU, UK, US)
8. Madrass-stopp
9. Klämskydd med fästkuddar
10. Ben 16 cm (inkl. fästen och skruvar)
11. Y-kabel (inkluderad endast vid användning
av två motorer, förmonterad)

UNDERDELSFÖRPACKNING:

Underdel med fästa transportskenor
Tygöverdrag för madrass-stopp

MELLANMADRASSFÖRPACKNING:

Madrass (inkluderad ENDAST vid köp med madrass)

BÄDDMADRASSFÖRPACKNING:

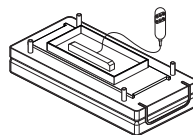
Bäddmadrass (inkluderad ENDAST vid köp med
bäddmadrass)

Monteringsvarianter

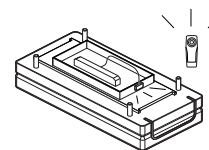
Enkelsäng (upp till 115 cm bred bas) eller två enkelsängar bredvid varandra

En motor och en fjärrkontroll per säng.

FJÄRRKONTROLL
MED SLADD

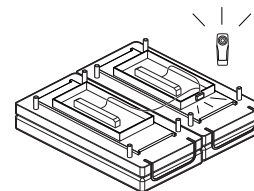
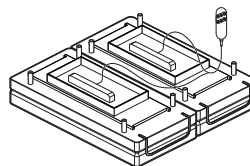


TRÅDLÖS
FJÄRRKONTROLL



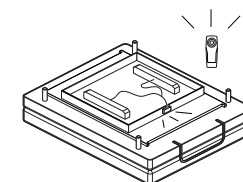
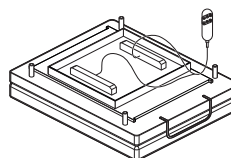
Dubbelsäng med delad bas (gemensam madrass)

En separat motor på varje chassi, sammankopplade med en Y-kabel - samma fjärrkontroll styr båda motorerna.



Bred enkelsäng (116-160 cm bred bas)

Två motorer på samma chassi, sammankopplade med en Y-kabel - samma fjärrkontroll styr båda motorerna.



Oavsett vilken variant du köpt kan du välja mellan två olika sätt att styra den:

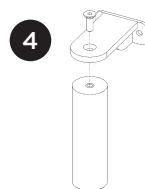
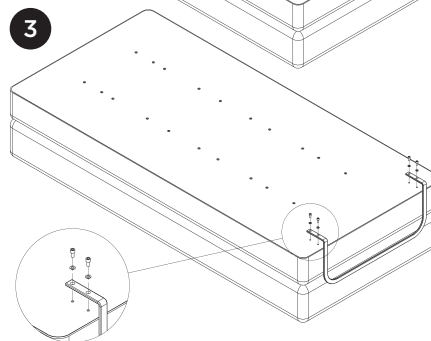
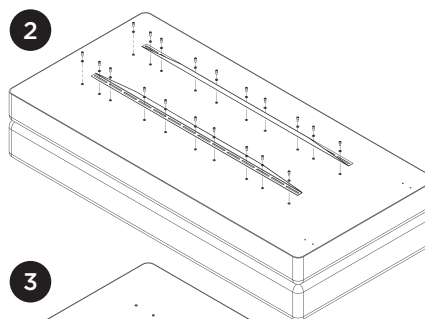
- fjärrkontroll med sladd
- trådlös fjärrkontroll och/eller app på din mobiltelefon

Du behöver välja ett styrningsätt i samband med att du monterar sängen. (Men du kan såklart byta i framtiden.)

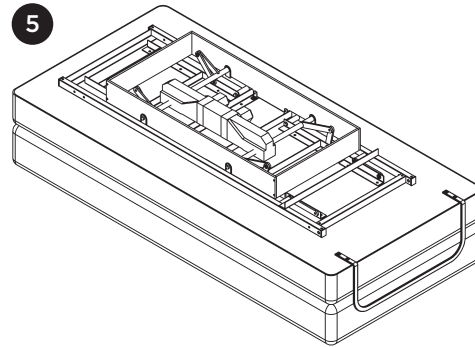
Monteringsanvisning för de olika alternativen hittar du på följande sidor.

Montering

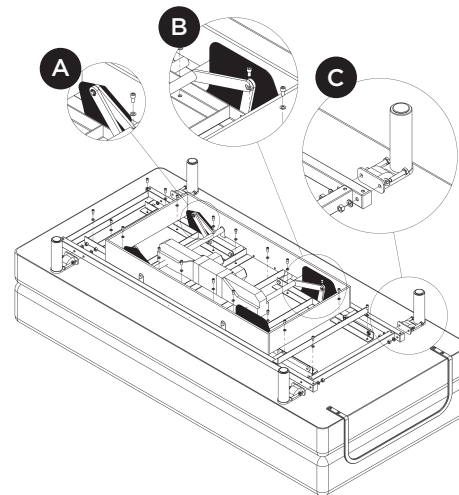
1. Lägg mellanmadrassen, fortfarande förpackad, på golvet. Ta upp underdelen ur sin förpackning och placera den (med botten uppåt) på mellanmadrassen.
2. Lossa transportskenorna från underdelen. Spara bultarna och brickorna, för de kommer att användas senare. Spara gärna transportskenorna för att underlätta vid en framtida flytt.
3. Montera madrass-stoppet på underdelen med tillhörande skruvar. Detta utgör fotänden på din nya säng.
4. Skruva fast benfästena på benen med tillhörande skruvar och lägg dem åt sidan.



5. Packa upp chassit. Behåll fixeringsbanden på plats. Identifiera fotänden av chassit med hjälp av symbolerna för huvud- och fotände på motorns sidor. Lägga chassit på underdelen så att skruvhålen stämmer överens. Ta bort fixeringsbanden från chassit.



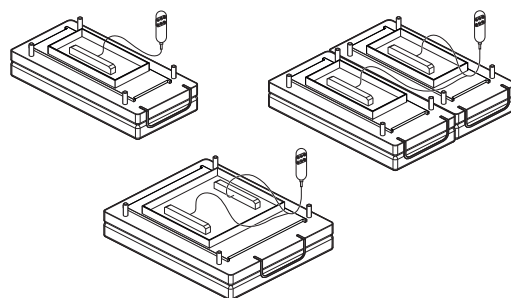
6. Sätt fast klämskydden mellan chassit och underdelen (detalj A och B i bilden) med hjälp av fästkuddarna.
7. Montera chassit på underdelen med bultarna och brickorna som medföljde transport-skenorna (steg 2). Montera benfästena på chassit (detalj C i bilden).



8. Välj om du vill styra sängen med trådlös styrning eller med fjärrkontroll med sladd. Alternativerna kan inte kombineras (men du kan ändra ditt val senare).

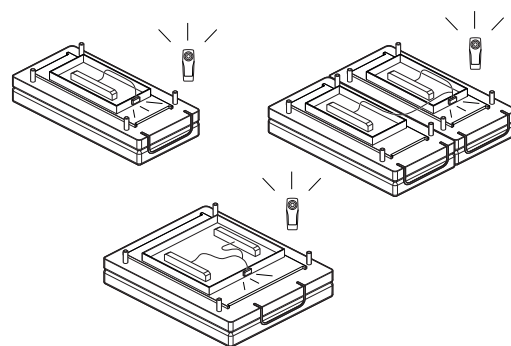
A) FJÄRRKONTROLL MED SLADD:

- Packa upp fjärrkontrollen.
- Har sängen bara en motor: sätt fjärrkontrollens sladd i motorn.
- För att sammankoppla två motorer/chassin och styra dem med samma fjärrkontroll: använd förmonterad Y-kabel. Kontrollera att Y-kabelns kontakter sitter på plats i båda motorerna.



B) TRÅDLÖS FJÄRRKONTROLL OCH/ELLER APP-STYRNING:

- Har sängen bara en motor: koppla mottagaren för trådlös styrning till motorn med hjälp av förlängningssladden.
- För att sammankoppla två motorer/chassin och styra dem med samma fjärrkontroll: använd förmonterad Y-kabel. Kontrollera att Y-kabelns kontakter sitter på plats i båda motorerna.
- Sätt fast mottagaren med fästkuddarna på fotänden av chassits ram. Se till att den sitter så att du når knapparna underifrån när sängen står rättvänd på golvet.

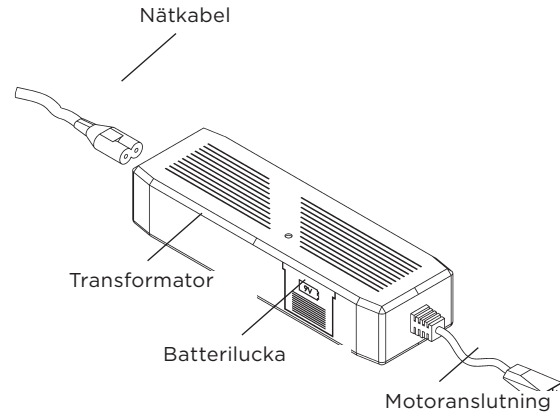


Instruktion för parkoppling och användning av fjärrkontrollen och/eller appen finns längre fram i manualen.

9. Sätt kabeln från motorn i transformatorn (som illustrationen visar). Anslut strömkabeln, med rätt stickkontakt för ditt land, i transformatorn. Tänk på att alla strömkablar ska ligga närmast golvet efter du har vänt sängen, så att de inte kan klämmas.

VARNING!

Anslut INTE stickkontakten till eluttaget ännu – och tryck INTE på någon knapp på fjärrkontrollen innan sängen är färdigmonterad. Fel kan leda till skador på säng och/eller motor.

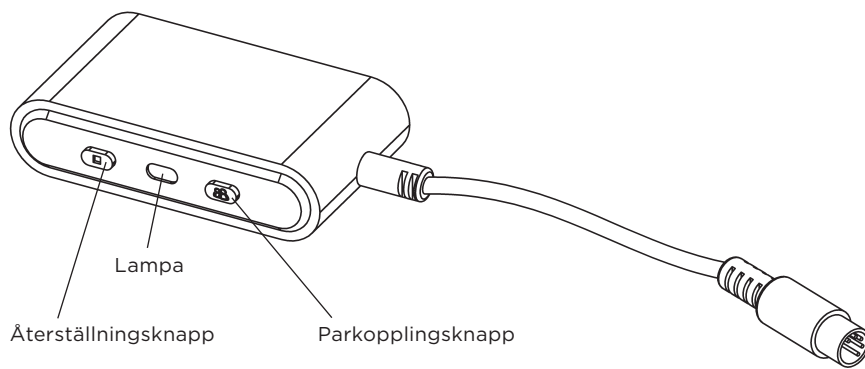
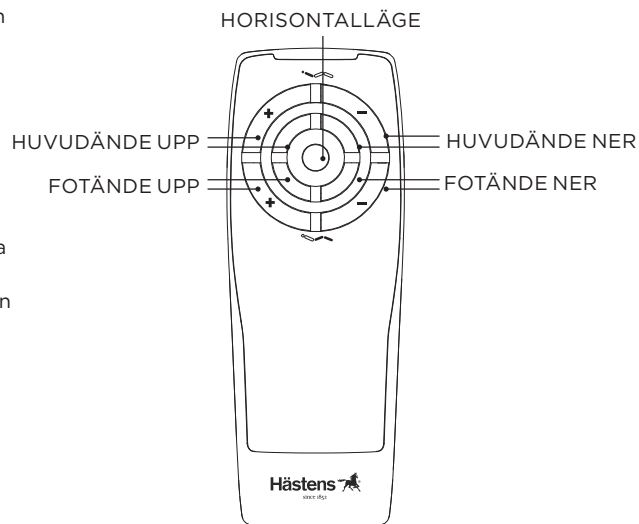


10. Vänd på sängen så att sängens ben står på golvet. Tänk på att mottagarens sladd och Y-kabel, ifall sådan finns, ska ligga närmast golvet efter att du har vänt sängen så att sladdarna inte kan klämmas. Försäkra dig om att transformatorn ligger utanför chassit så att du kommer åt den ifall du skulle behöva använda den batteridrivna återställningsfunktionen.
11. Trä på tygöverdraget till madrass-stoppet.
12. Ta upp mellanmadrassen ur förpackningen och placera den på underdelen. Ta upp bäddmadrassen ur förpackningen och placera den på mellanmadrassen.
13. Anslut stickkontakten till eluttaget.

Parkoppla med trådlös fjärrkontroll

Nu har du kopplat ihop mottagaren med motorn (som beskrivs på sida 12) och anslutit den till elnätet.


1. Se till att sängens sektioner kan röra sig fritt innan du parkopplar med fjärrkontrollen.
2. Tryck två gånger på parkopplingsknappen på mottagarens undersida, så att lampan lyser.
3. Tryck och håll ner knapparna HUVUDÄNDE UPP och HUVUDÄNDE NER samtidigt på den trådlösa fjärrkontrollen. Fortsätt att hålla dem båda knapparna nedtryckta tills lampan på mottagaren blinkar två gånger och sedan slocknar.
4. Sängen kan nu styras med fjärrkontrollen.

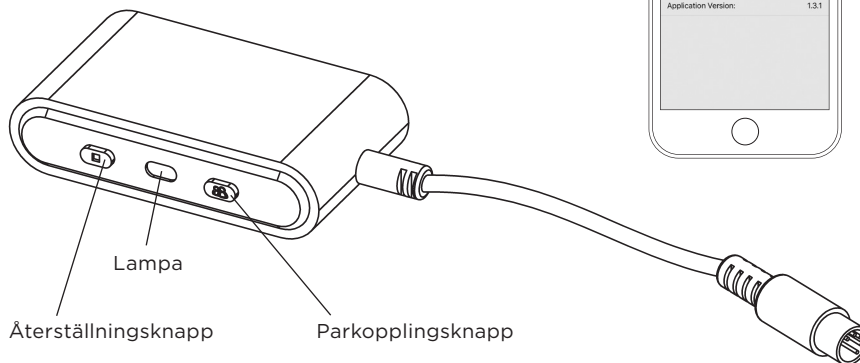
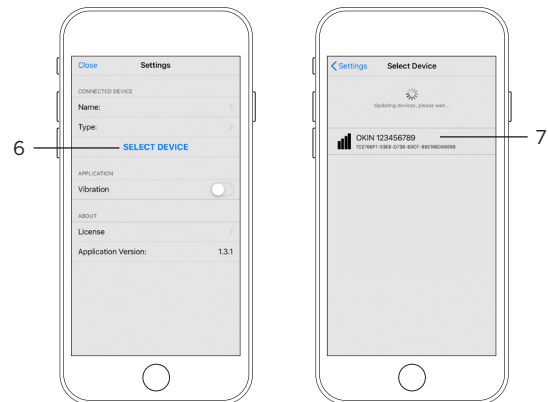


Parkoppla med Hästens app i din mobil

Obs: Fungerar bara om du har anslutit mottagaren för trådlös styrning, inte samtidigt som du använder fjärrkontrollen med sladd.

Både den trådlösa fjärrkontrollen och din mobil kan vara parkopplade med mottagaren, så att du kan styra sängen med båda.

1. Aktivera Bluetooth på din mobil.
2. Installera appen "Hästens remote" från App Store eller "Hastens beds" från Google Play.
3. På sängen: Tryck två gånger på parkopplingsknappen på mottagarens undersida, så att lampan tänds.
4. Öppna appen i din mobil.
5. Tryck på -symbolen längst upp till höger.
6. Tryck på "Select Device".
7. Välj enheten ur listan som heter OKIN (+ ett individuellt nummer) och bekräfta.
8. Sängen kan nu styras med appen.



Användning

Fjärrkontroll

FÖR ATT HÖJA HUVUDÄNDEN

Håll knappen HUVUDÄNDE UPP nedtryckt tills huvudänden når önskad position. Släpp knappen.

FÖR ATT SÄNKA HUVUDÄNDEN

Håll knappen HUVUDÄNDE NER nedtryckt tills huvudänden når önskad position. Släpp knappen.

FÖR ATT HÖJA FOTÄNDEN

Håll knappen FOTÄNDE UPP nedtryckt tills fotänden når önskad position. Släpp knappen.

FÖR ATT SÄNKA FOTÄNDEN

Håll knappen FOTÄNDE NER nedtryckt tills fotänden når önskad position. Släpp knappen.

FÖR ATT HÖJA HUVUD- & FOTÄNDE SAMTIDIGT

Håll knappen HUVUD- OCH FOTÄNDE UPP nedtryckt till huvud- och fotände når önskad position. Släpp knappen.

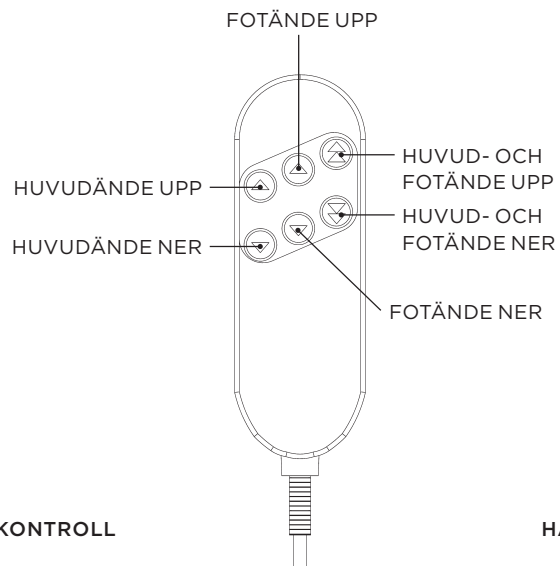
FÖR ATT SÄNKA HUVUD- & FOTÄNDE SAMTIDIGT

Håll knappen HUVUD- OCH FOTÄNDE NER nedtryckt till huvud- och fotände når önskad position. Släpp knappen.

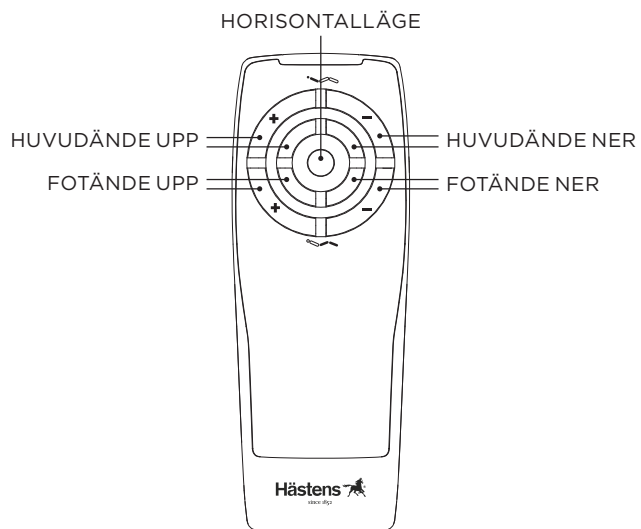
HORISONTALLÄGE (ENDAST PÅ TRÅDLÖSA FJÄRRKONTROLLEN)

Denna knapp sänker huvud- och fotänden samtidigt till horisontalläge. Håll knappen nedtryckt under hela sänkningsprocessen. När sängen är i horisontalläge tar det några sekunder innan alla funktioner återställts och motorerna kan svara på fjärrkontrollen igen.

FJÄRRKONTROLL MED SLADD



TRÅDLÖS FJÄRRKONTROLL



HÄSTENS APP



Nattljus

Har du satt upp mottagaren för trådlös styrning så kan du utnyttja dess nattljus-funktion. Du tänder och släcker lampan genom att trycka ner HUVUDÄNDE UPP och HUVUDÄNDE NER samtidigt på den trådlösa fjärrkontrollen eller i appen.

Batteridrivna återställningsfunktion

Används vid strömavbrott, om du behöver sänka sängen till horisontalläget.

1. Dra ut stickkontakten ur eluttaget.
2. Skjut luckan på transformatorn åt sidan för att öppna batterifacket.
3. Anslut två 9-voltsbatterier.
4. Håll ner knappen HUVUD- OCH FOTÄNDE NER på fjärrkontrollen eller håll in sänkknappen på mottagaren för trådlös styrning. Huvud- och fotänden sänks till horisontalläge.
5. Byt ut batterierna i transformatorn (de räcker till en återställning). Anslut de nya batterierna först vid nästa återställning, så att de inte laddar ur.

Underhåll

VAD?	HUR?	NÄR?
Återkommande visuell inspektion för skador på motorns hölje.	Kontrollera motorns hölje så det är fritt från skador eller sprickor.	Minst var sjätte månad.
Återkommande visuell inspektion för skador på anslutningskontakter och elektriska kopplingspunkter.	Kontrollera att alla strömkablar och kontakter är ordentligt anslutna och korrekt placerade.	Minst var sjätte månad.
Återkommande visuell inspektion för skador på kablar.	Kontrollera alla strömkablar så att de inte är skadade eller klämda. Kontrollera även belastningsskydd och skyddsmekanismer, i synnerhet efter mekanisk belastning.	Minst var sjätte månad.
Återkommande funktionstest av ändlägesbrytare.	Justera huvudände och fotände till dess högsta och lägsta positioner.	Minst var sjätte månad.
Återkommande smörjning av rörliga leder.	Applicera en liten mängd tunnflytande smörjmedel på rörliga delar. Undvik spill.	Vid missljud eller minst var femte år.

Rengöring

Rengör träramen med en fuktig trasa.
Rengör motor och chassi med en torr trasa.

Flytt

För att få tips och råd, kontakta din lokala
Hästens-återförsäljare.

Felsökning

	ORSAK:	ÅTGÄRD:
Handenheten eller justeringen av sängen fungerar inte.	Det finns ingen strömförsörjning.	Anslut till elnätet.
	Kablarna är inte anslutna till transformatorn.	Anslut motorn till transformatorn och strömkabeln till transformatorn.
	Det finns inget batteri i den trådlösa fjärrkontrollen – eller batteriet är tomt.	Byt batteri i den trådlösa fjärrkontrollen.
Plötsligt upphör sängens förmåga att röra sig.	Handenheten eller drivsystemet är defekt.	Kontakta din återförsäljare.
	Det finns ingen strömförsörjning.	Anslut till elnätet.
	Kablarna är inte anslutna till transformatorn.	Anslut motorn till transformatorn och strömkabeln till transformatorn.
	Det finns inget batteri i den trådlösa fjärrkontrollen – eller batteriet är tomt.	Byt batteri i den trådlösa fjärrkontrollen.
	Möjligen har den termiska brytaren i motorn löst ut eller är defekt.	Drivsystemet bör tillåtas att pausa i 30 minuter.
	En anslutning har avbrutits (strömförsörjning, handreglage eller extra enhet).	Kontrollera anslutningarna och återanslut de kontakter som erfordras.
	Den termiska säkringen i motorn kan ha utlösts.	Kontakta din återförsäljare.
Den batteridrivna återställningen fungerar inte.	Motorns säkring kan ha utlösts eller är sönder.	Kontakta din återförsäljare.
	Batteriet eller batterierna i transformatorn är tomma.	Kontrollera batterierna och byt vid behov.
	Batteriet eller batterierna i transformatorn är inte anslutna.	Anslut batteriet eller batterierna.

	ORSAK:	ÅTGÄRD:
Huvudändan stannar innan den når horisontalläge.	<p>Sängen är placerad för nära väggen eller en väggmonterad sänggavel.</p> <p>Sänggaveln har monterats för nära sängen.</p> <p>Det finns ett hinder i vägen för huvudändans rörelse.</p>	<p>Flytta sängen längre bort från väggen.</p> <p>Kontrollera att sänggaveln är korrekt monterad.</p> <p>Ta bort hindret.</p>
Fotändan stannar innan den når horisontalläge.	Det finns ett hinder i vägen för fotändans rörelse.	Ta bort hindret.
Huvudändan stannar innan den når högsta position.	Det finns ett hinder i vägen för huvudändans rörelse.	Ta bort hindret eller flytta sängen bort från hindret.
Sängen kan inte användas med fjärrkontrollen och måste tillfälligt höjas.		Lyft sängens huvud- eller fotände manuellt. Sänk den sedan långsamt för att undvika skador på sängen.
Sängen kan inte sänkas.	Strömavbrott.	Sänk sängen med den batteridrivna återställningsfunktionen.
Kraften vid justering av sängen är reducerad.	En av motorerna har slutat fungera.	Kontrollera att båda motorerna fungerar. Om en motor slutat fungera behöver den bytas ut innan sängen åter justeras.

Bruksanvisning på flera språk kan laddas ned från www.hastens.com/product-care

Kontakta din Hästensbutik om du har frågor om din säng eller önskar få ytterligare råd och information.
Hästens Sängar, Box 130, SE-731 23 Köping, Sverige. Tel +46 (0)221-274 00. www.hastens.com



BE AWAKE FOR THE FIRST TIME IN YOUR LIFE®

Hästens 
since 1852